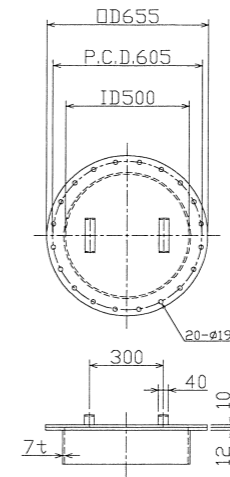
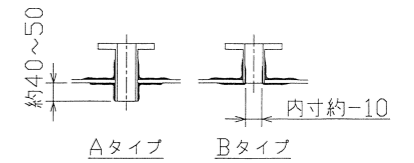


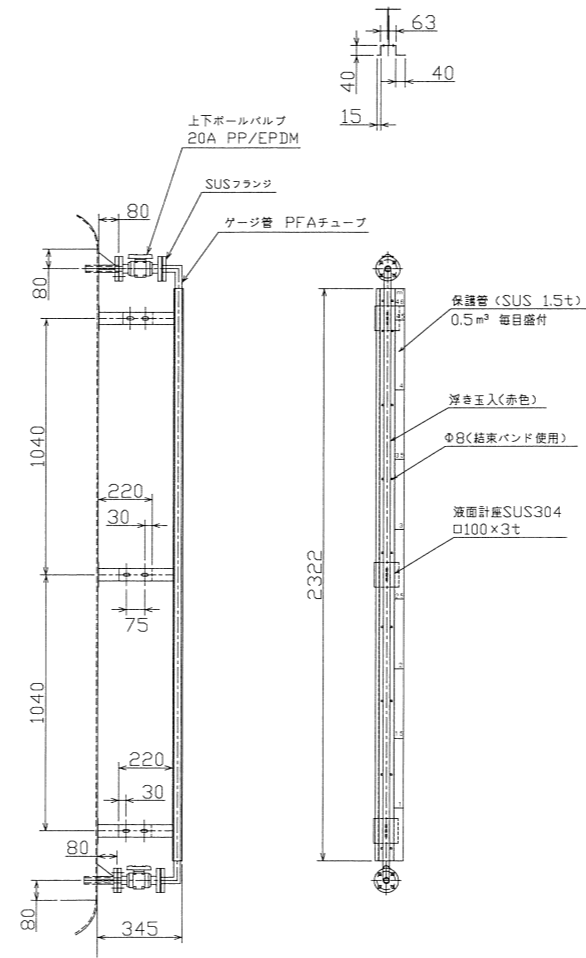
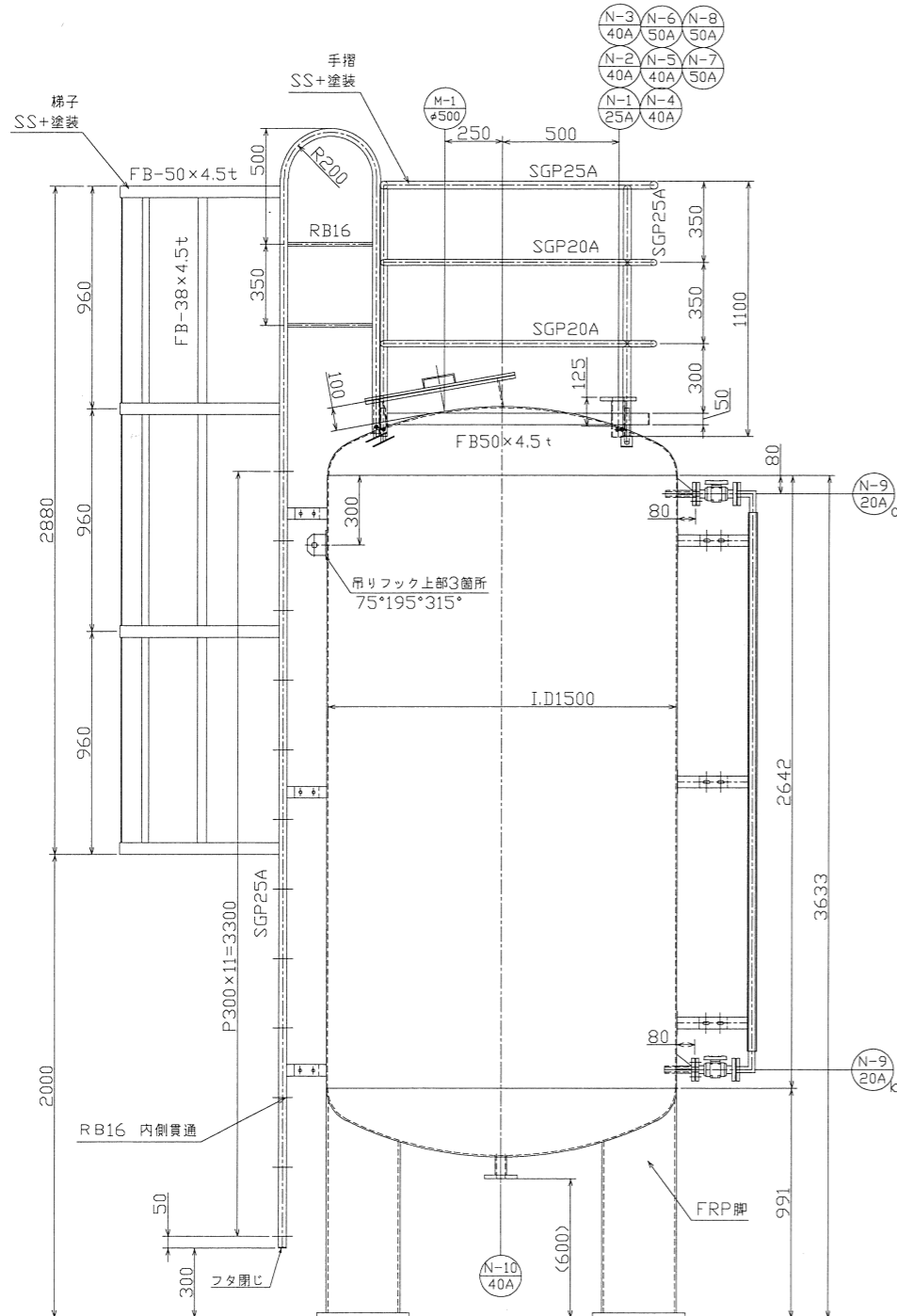
アンカー・脚 詳細



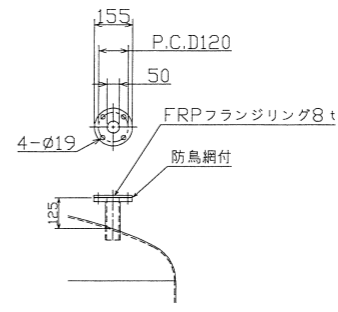
天マンホール詳細図



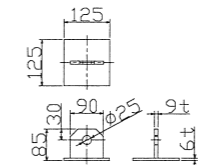
ノズルオーバーレイ詳細図



液面計詳細



N-7詳細



吊フック詳細
S=1/10

1. 本体は色付(2.5Y9/1)とする。
2. ガasketはEPDMとする。
3. ボルトはSUS304とする。
4. 手摺、梯子、吊フックはSS+塗装(2.5Y8/12)とする。
5. アンカーはケミカルM16×8箇所とする。
6. 表層はカーボン繊維仕様とする。

記号	サイズ	名称	規格	材	備考
M-1	φ500	マンホール	1	-	B
N-10	40A	濃縮液引抜	1	JIS10k	B
N-9	20A	レベル計	2	JIS10k	A 2枚リブ付
N-8	50A	予備	1	JIS10k	A
N-7	50A	ベント	1	JIS10k	A 防鳥網(PP)付
N-6	50A	浄化槽処理水入口	1	JIS10k	A
N-5	40A	濃縮液排出口	1	JIS10k	A
N-4	40A	冷却塔排水入口	1	JIS10k	A
N-3	40A	汚泥入口	1	JIS10k	A
N-2	40A	循環戻り	1	JIS10k	A
N-1	25A	ポリロープ入口	1	JIS10k	A 2枚リブ付

ノズル表

設計条件	
内溶液	-
濃度	-
比重	1.2以下
呼称容量	5 m ³
実容量	5 m ³
設計圧力	大気圧
運転圧力	大気圧
設計温度	80°C
運転温度	60°C
設計水平震度	0.6
使用樹脂	内面ビスマル系不飽和ポリエステル樹脂 外面イソフタル酸系不飽和ポリエステル樹脂

CUSTOMER			
受注先			
END USER			
納入先			
NAME			
名称			
SCALE	A1 = 1/15	NUMBER	製作数
MATERIAL	FRP	DATE	日付
APPROVED	承認	DESIGNED	設計
CHECKED	検図	DRAWN	製図
DRAWING NO.			図番
			株式会社 富田化成

記号	日付	記事	変更者	照査	承認
△					
△					