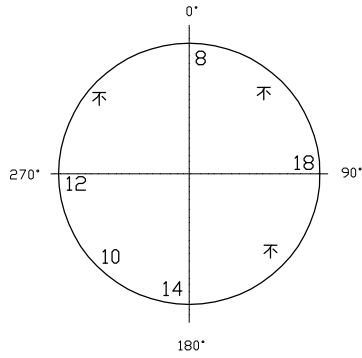


硬度・膜厚 測定結果

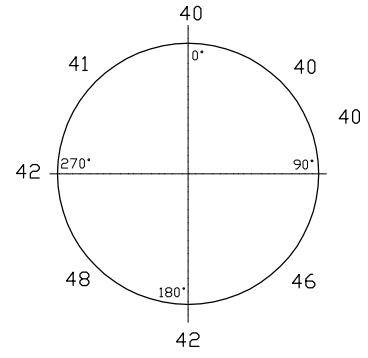
名称	35%塩酸タンク
寸法	φ3000×6000H
測定日	平成※※年 ※月※※日

	膜厚	硬度
計測機器	超音波膜厚計	硬度計
型番	UPM-1100DL No.10830	GYZJ 934-1型SER #499-1
校正期限	H※※,※,※※	H※※,※,※※

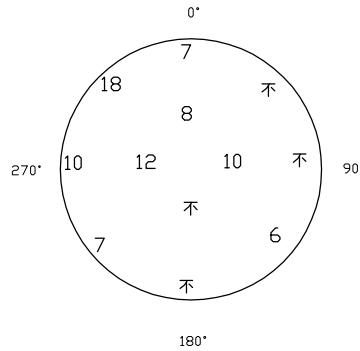
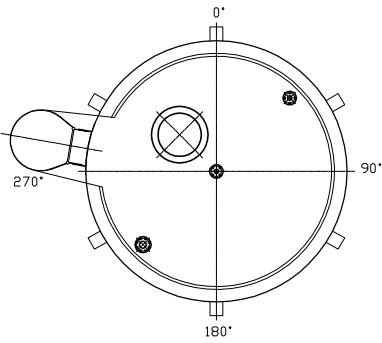
※「不」。。。計測不能を表す



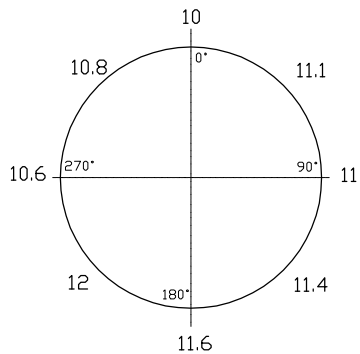
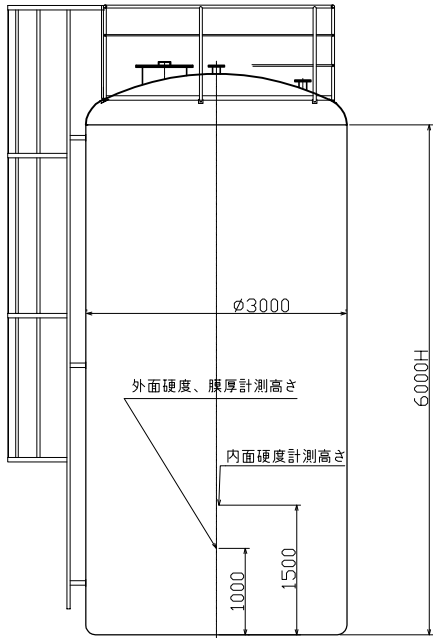
内面硬度 (1500H)



外面硬度 (1000H)



内面硬度 (底)



膜厚 (1000H)

担当印		
-----	--	--